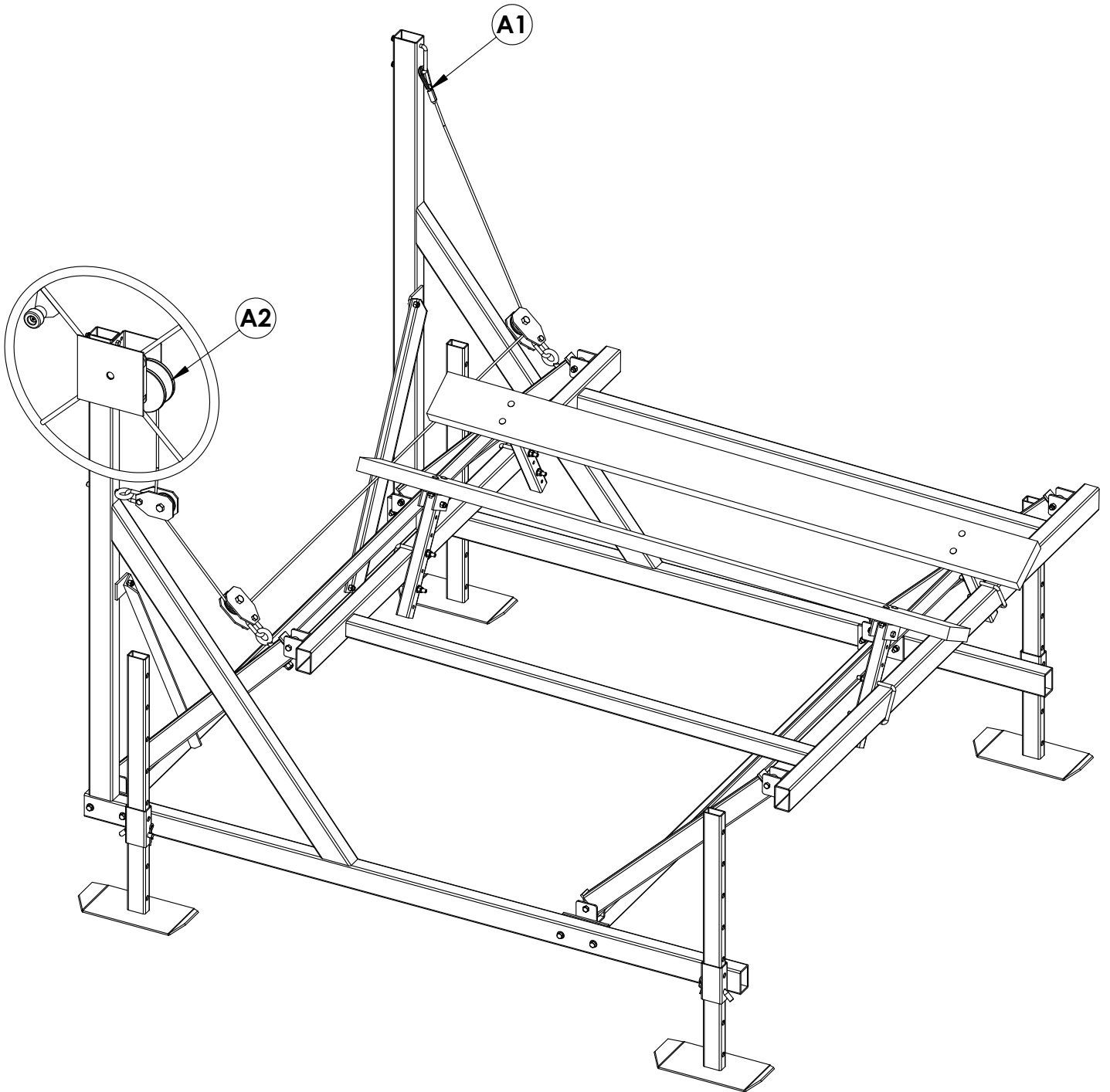
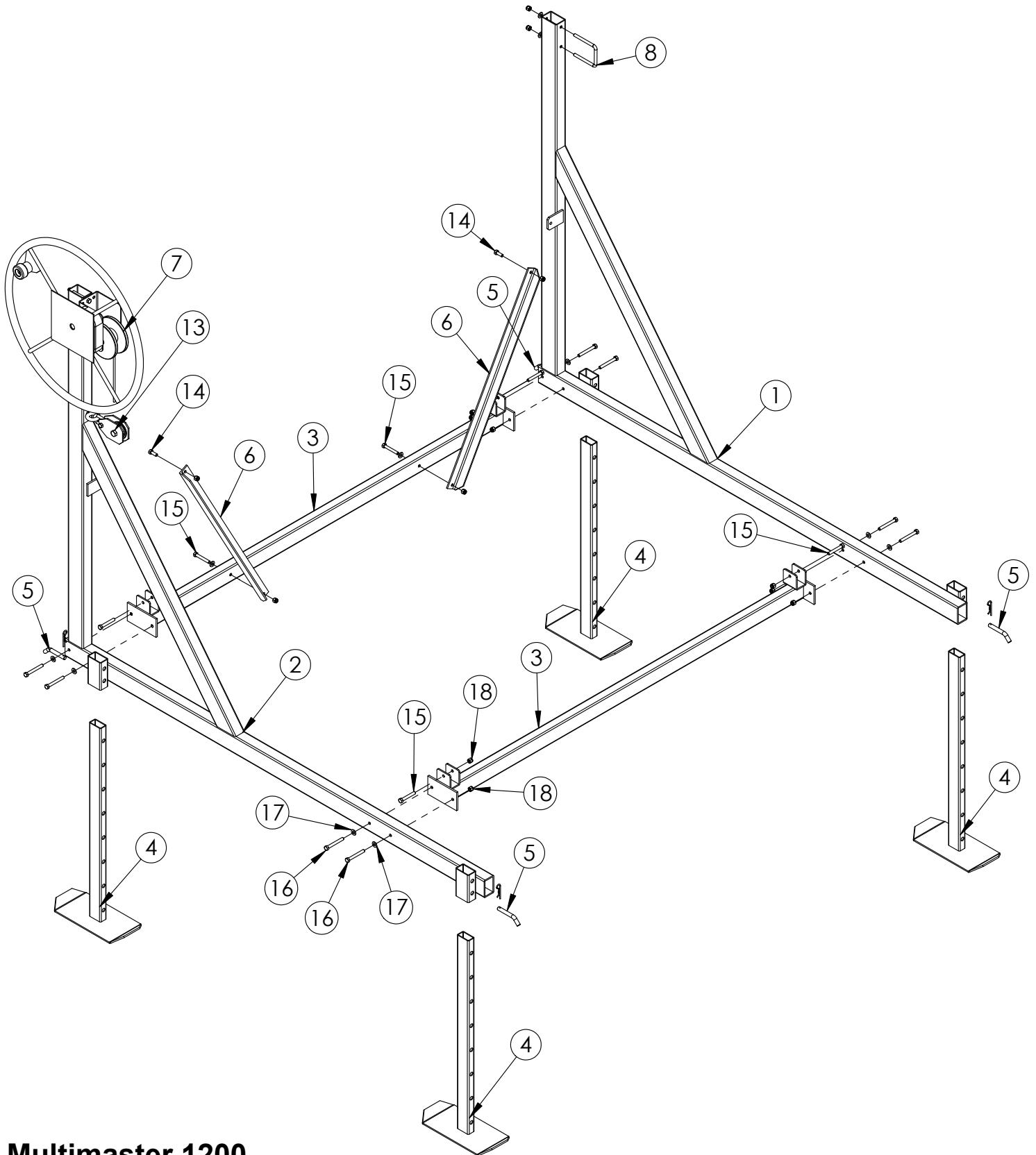


**les Quais Bertrand inc.**  
9371, boulevard Bourque  
Sherbrooke (Quebec)  
J1N 0G2

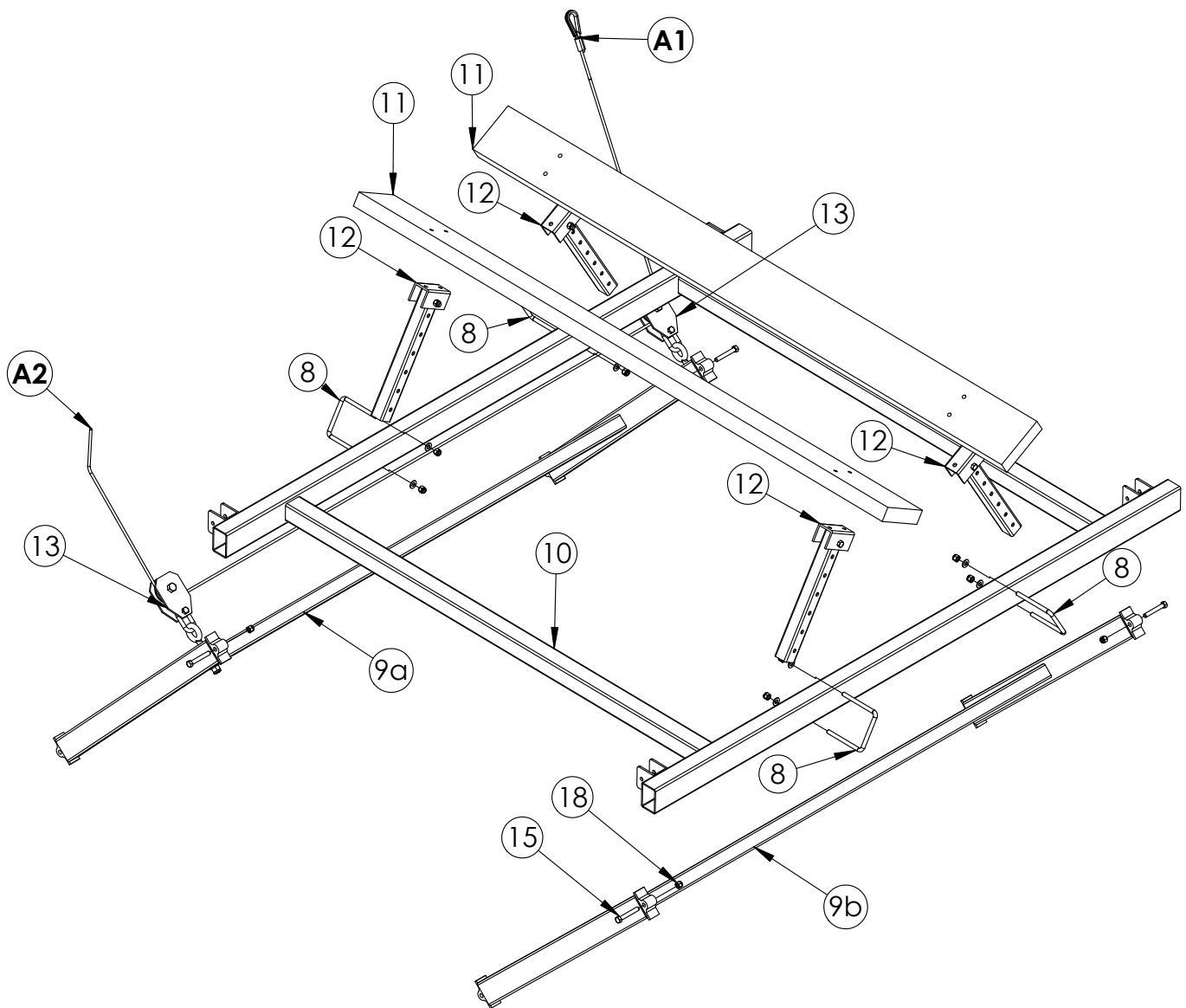


**Multimaster 1200**

**les Quais Bertrand inc.**  
9371, boulevard Bourque  
Sherbrooke (Quebec)  
J1N 0G2

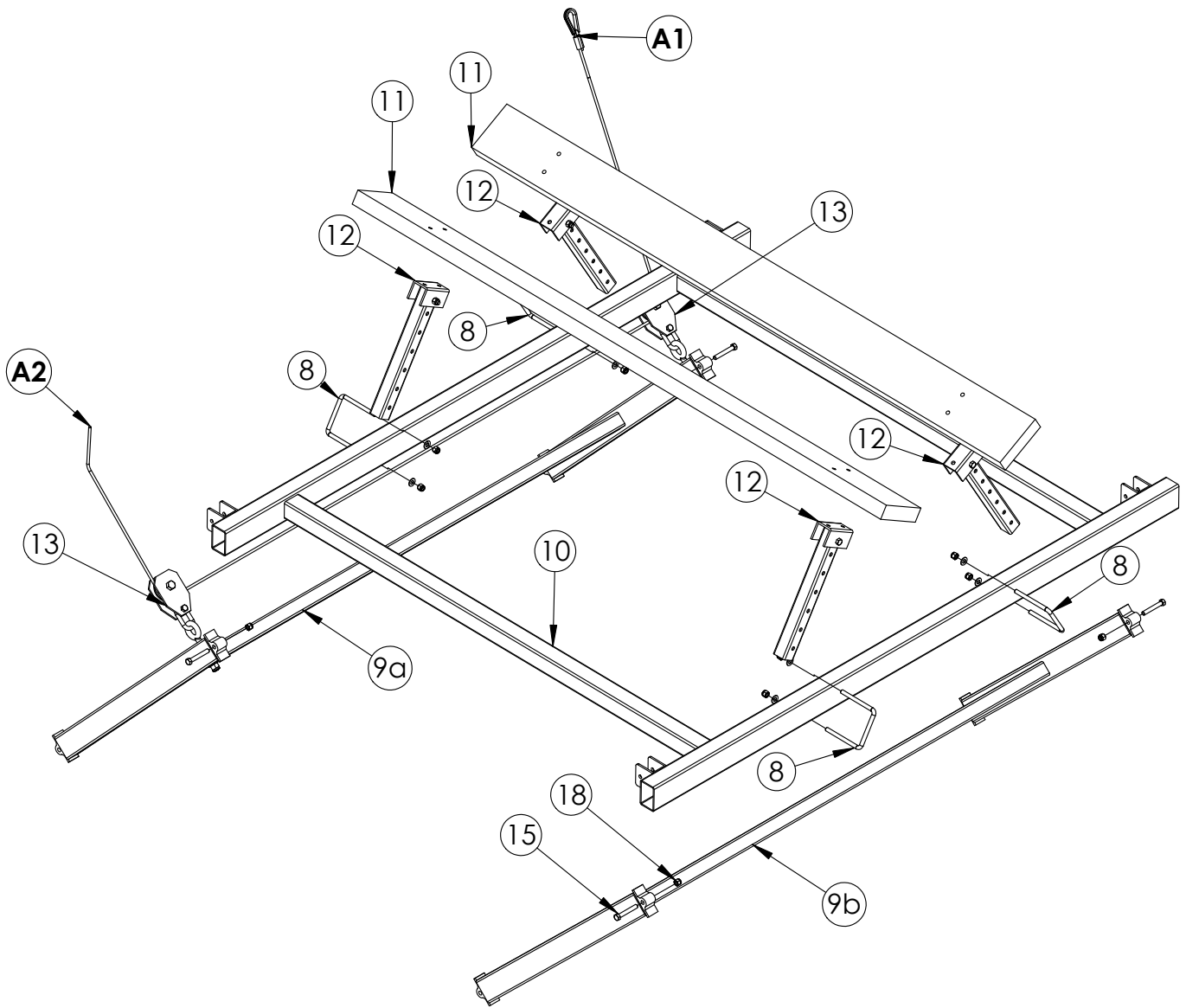


**Multimaster 1200**



### -Elevateur M 1200 liste des pièces-

ITEM	DESCRIPTION	QTE.
1	CADRE COTÉ DROITE	1
2	CADRE COTÉ GAUCHE	1
3	CADRE AVANT ET ARRIÈRE	2
4	PATIN	4
5	TIGE DE FIXATION	4
6	CONTREVENTEMENT "L"	2
7	PALAN	1
8	CROCHET Ø3/8	5
9a	CADRE D'ÉLEVATION (avant)	1
9b	CADRE D'ÉLEVATION (arrière)	1
10	CADRE SUPÉRIEUR	1
11	GLISSOIR	2
12	SUPPORT	4
13	POULIE	3
14	VIS TH 3/8-16X1.00	2
15	VIS TH 3/8-16X2.50	10
16	VIS TH 3/8-16X3.00	8
17	RONDELLE PLATE Ø3/8	10
18	ÉCROU FREIN 3/8-16	20



**-Boat Lift M 1200 Parts List-**

ITEM	DESCRIPTION	QTY
1	RIGHT SIDE FRAME	1
2	LEFT SIDE FRAME	1
3	FRONT and REAR FRAME	2
4	SKATE	4
5	ADJUSTABLE SKATE PIN	4
6	BRACING	2
7	LIFT	1
8	HOOK Ø3/8	5
9a	ELEVATION FRAME (front)	1
9b	ELEVATION FRAME (rear)	1
10	TOP FRAME	1
11	CUSHION	2
12	SUPPORT	4
13	PULLEY	3
14	HEX BOLT 3/8-16X1.00	2
15	HEX BOLT 3/8-16X2.50	10
16	HEX BOLT 3/8-16X3.00	8
17	FLAT WASHER Ø3/8	10
18	HEX LOCKNUT 3/8-16	20