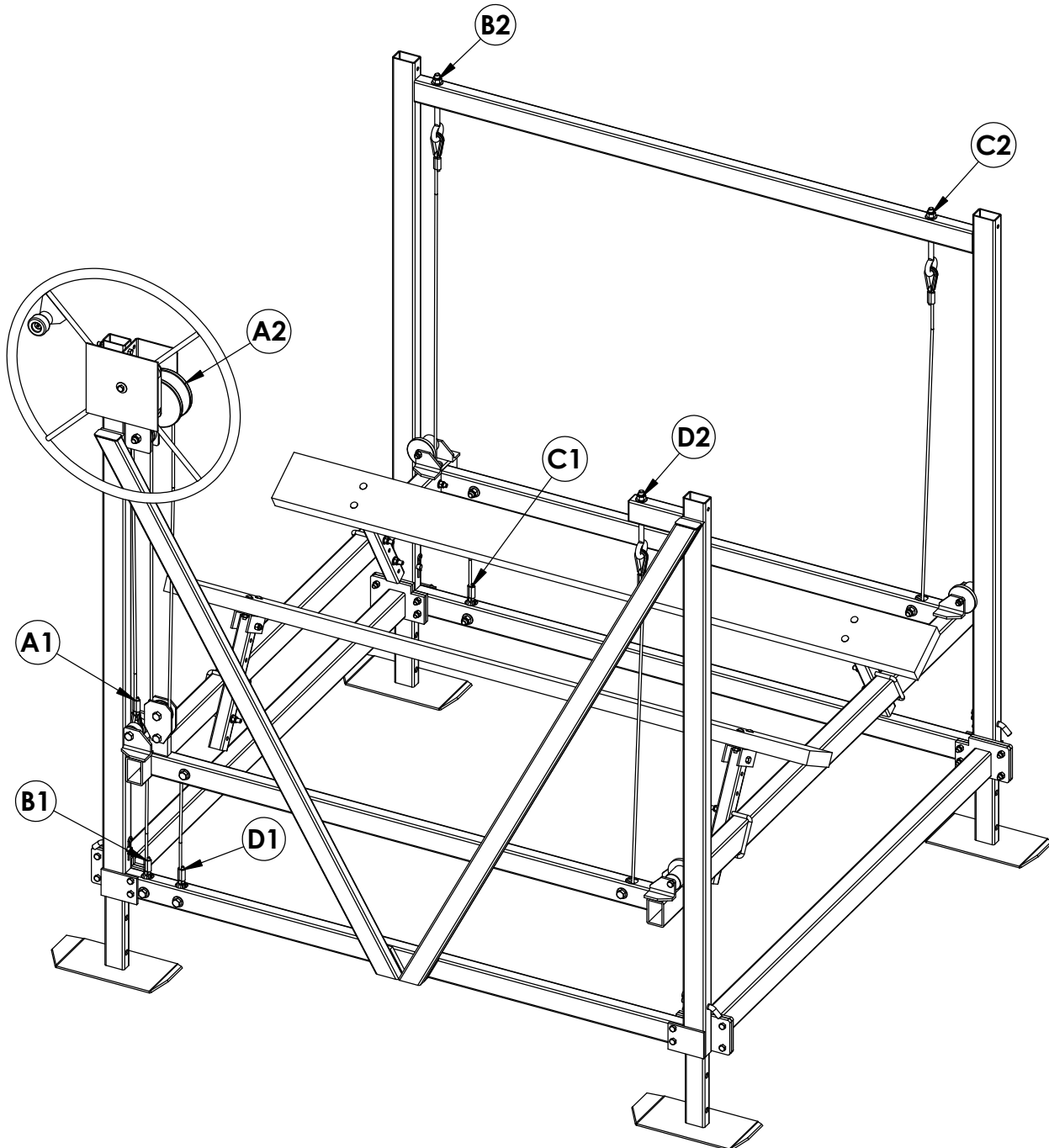
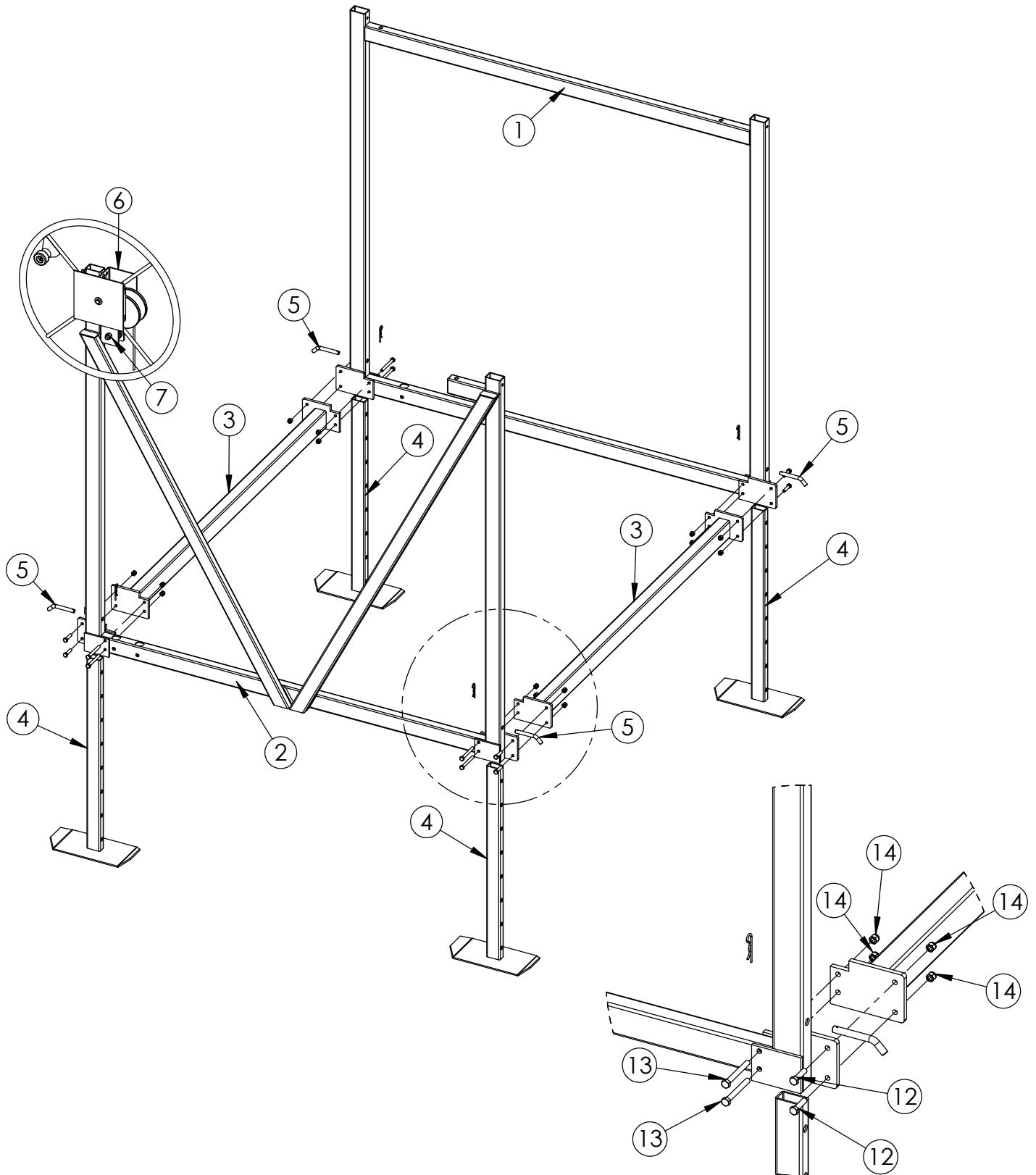


les Quais Bertrand inc.
9371, boulevard Bourque
Sherbrooke (Quebec)
J1N 0G2

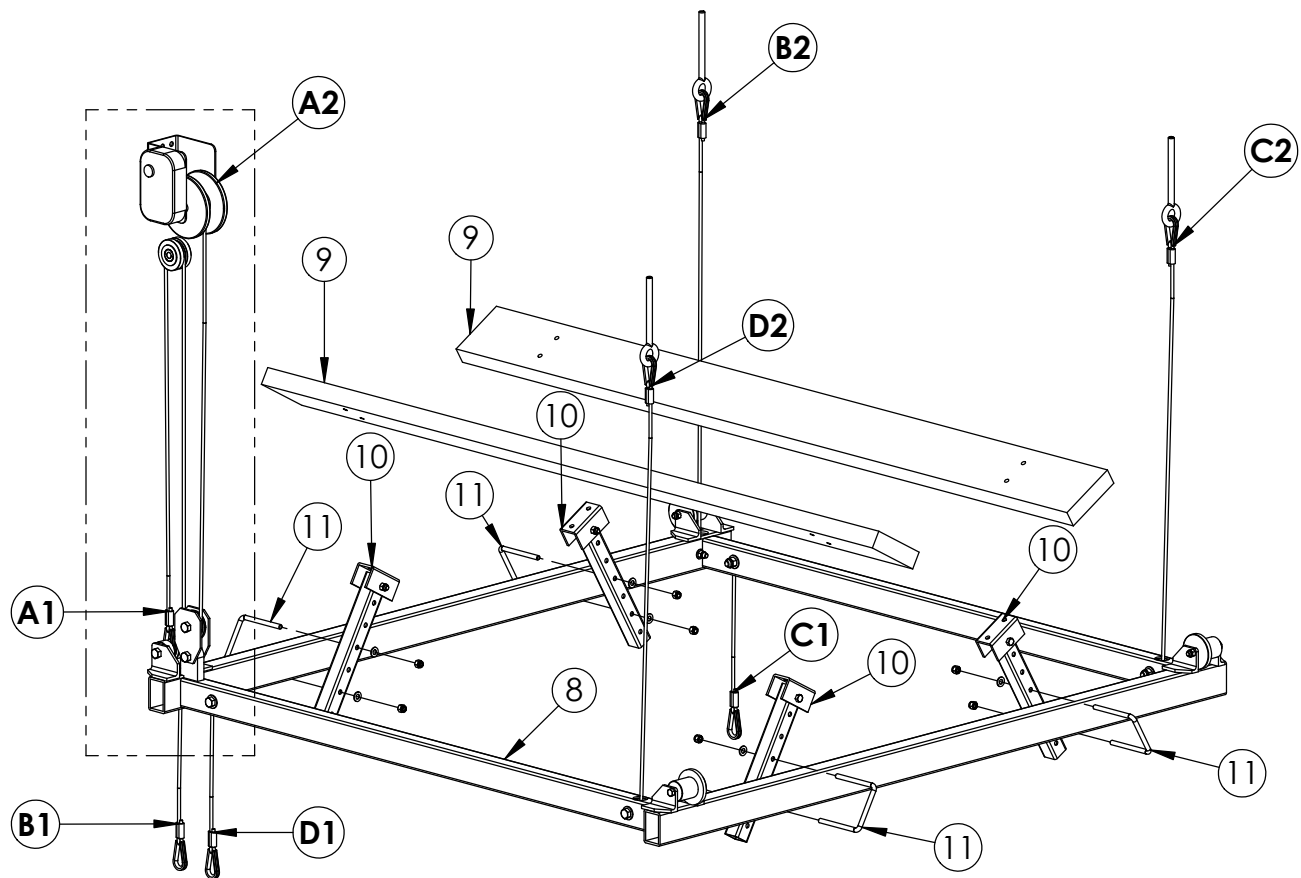


Multimaster 1200V

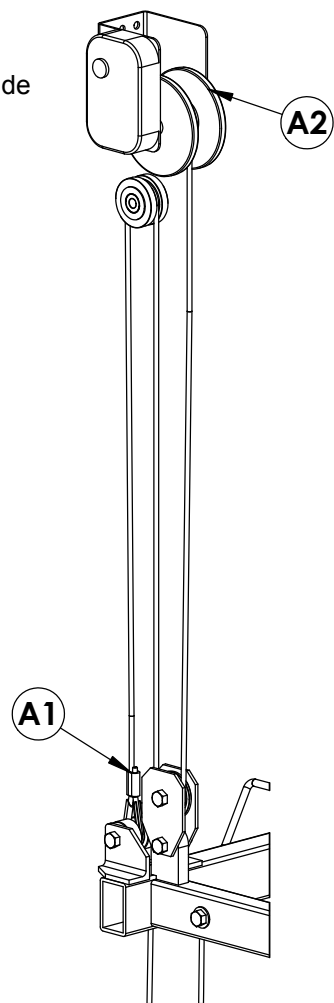
les Quais Bertrand inc.
9371, boulevard Bourque
Sherbrooke (Quebec)
J1N 0G2



Multimaster 1200V

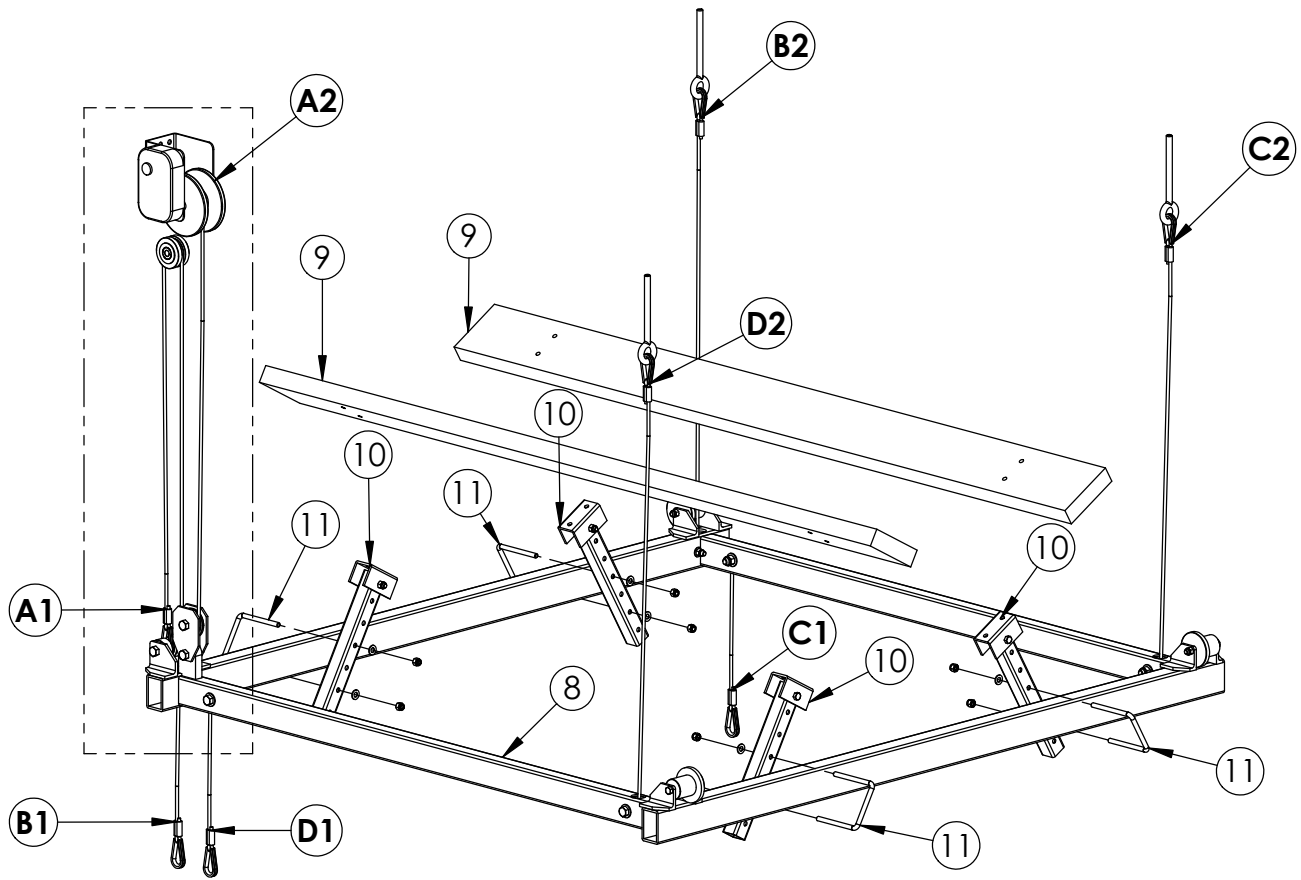


montage du câble de treuil

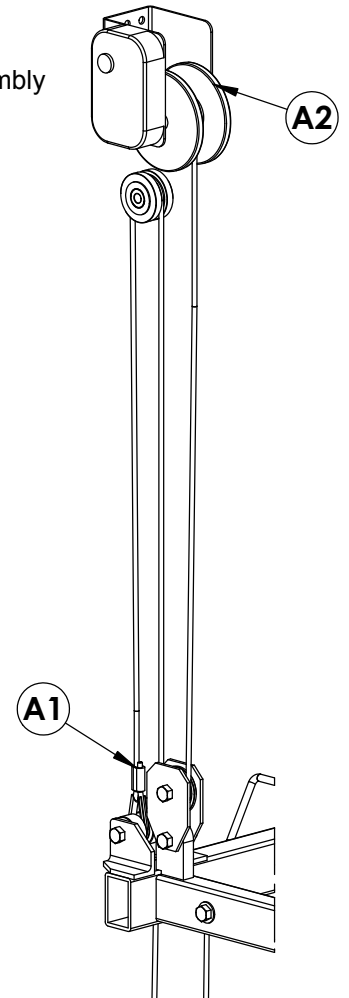


-Elevateur M1200V liste des pièces-

ITEM	DESCRIPTION	QTE.
1	CADRE COTÉ DROITE	1
2	CADRE COTÉ GAUCHE	1
3	CADRE AVANT ET ARRIÈRE	2
4	PATIN	4
5	TIGE DE FIXATION	4
6	TREUIL	1
7	POULIE SOUS TREUIL	1
8	CADRE D'ÉLEVATION	1
9	GLISSOIR	2
10	SUPPORT	4
11	CROCHET 3/8	4
12	VIS TH 3/8-16X1.50	8
13	VIS TH 3/8-16X3.25	8
14	ÉCROU FREIN 3/8-16	16



winch cable assembly



-Boat Lifts M1200V parts list -

ITEM	DESCRIPTION	QTY.
1	RIGHT SIDE FRAME	1
2	LEFT SIDE FRAME	1
3	FRONT and REAR FRAME	2
4	SKATE	4
5	ADJUSTABLE SHATE PIN	4
6	WINCH	1
7	PULLEY UNDER WINCH	1
8	ELEVATION FRAME	1
9	SIDE CUSHION	2
10	SUPPORT	4
11	HOOK 3/8	4
12	HEX BOLT 3/8-16X1.50	8
13	HEX BOLT 3/8-16X3.25	8
14	HEX LOCKNUT 3/8-16	16

les Quais Bertrand inc.
9371, boulevard Bourque
Sherbrooke (Quebec)
J1N 0G2

Élévateur M 1200V (assemblage)
-Français-

Conseils pratiques avant l'assemblage:

- Préférez un sol plat pour le montage.
- Contrôlez l'ensemble des pièces et de la visserie, suivant la liste.
- Serrage définitif après chaque montage complet.

Ordre d'assemblage, ensemble extérieur:

- Mise en place des 4 patins (n°4) dans les cadres cotés droite et gauche (n°1 et n°2).
- Placez les 4 tiges de fixation (n°5).
- Mettre en place le volant.
- Fixez les cadres avant et arrière (n°3) à l'aide de la visserie (n°12 n°13 et n°14).
- Serrez l'ensemble extérieur définitivement, avec une pression modérée.

Ordre d'assemblage, ensemble intérieur:

Il est conseillé de réaliser cet ensemble à l'intérieur de l'ensemble extérieur.

- Placez le cadre d'élévation (n°8)
- Mettre en place les câbles:
 - a) B1-C1-D1
 - b) B2-C2-D2
 - c) A1-A2 (treuil)
- Ajustez les câbles pour mettre à niveau le lit (ensemble intérieur).
- Manoeuvrez l'ensemble à l'aide du treuil (n°6).
- Mettre en place les glisseurs (n°9) et les crochets (n°11).

*Vérifier régulièrement:
-l'usure des câbles et des poulies
-le serrage de la visserie
-le graissage du treuil si nécessaire
-le remplacement des pièces usées
ou endommagées.*

Boat Lift M 1200V (assembly)
-English-

Practical councils before assembly:

- Prefer a flat soil for assembly.
- Control all the items and screws, according to the list.
- Final tightening after every complete assembly.

Order of assembly, external group:

- Set up of 4 skates (n°4) in the right and left frames (n°1 and n°2).
- Put 4 adjustable shate pins (n°5).
- Set up the steering wheel.
- Fix front and rear frames (n°3) with the aid of screws (n°12 n°13 and n°14)
- Grip external group definitely, with a moderate pressure.

Order of assembly, internal group:

It is recommended to accomplish this assembly inside external group.

- Put the elevation frame (n°8)
- Set cables up:
 - a) B1-C1-D1
 - b) B2-C2-D2
 - c) A1-A2 (winch)
- Adjust cables to put the bed in level (internal group).
- Operate group with the aid of the winch (n°6).
- Set up the cushion (n°9) and hooks (n°11).

*Check regularly:
-wear of cables and pulleys
-the tightening of screws
-the lubrication of the winch
-replace or repair the parts if necessary*