

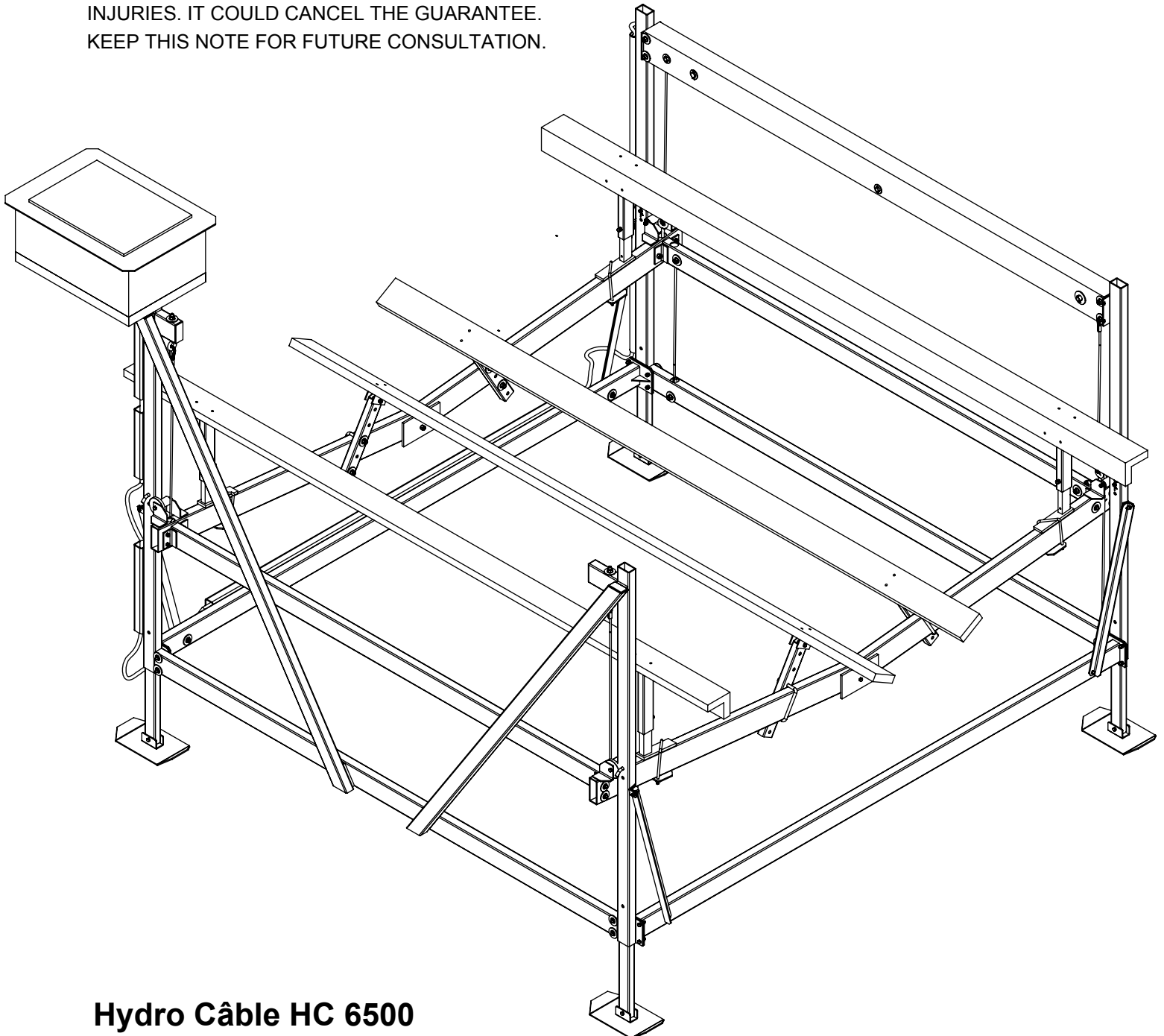
les Quais Bertrand inc.
9371, boulevard Bourque
Sherbrooke (Quebec)
J1N 0G2

MISE EN GARDE:

LIRE LES CONSIGNES ATTENTIVEMENT AVANT DE TENTER D'ASSEMBLER, D'INSTALLER OU D'UTILISER CET ÉLÉVATEUR. LE NON-RESPECT DE CES CONSIGNES, POURRAIT CAUSER DES DOMMAGES ET DES BLÉSSURES GRAVES OU FATALES. AINSI CELA POURRAIT ANNULER LA GARANTIE.
CONSERVER CETTE NOTICE POUR CONSULTATION FUTURE.

WARNING:

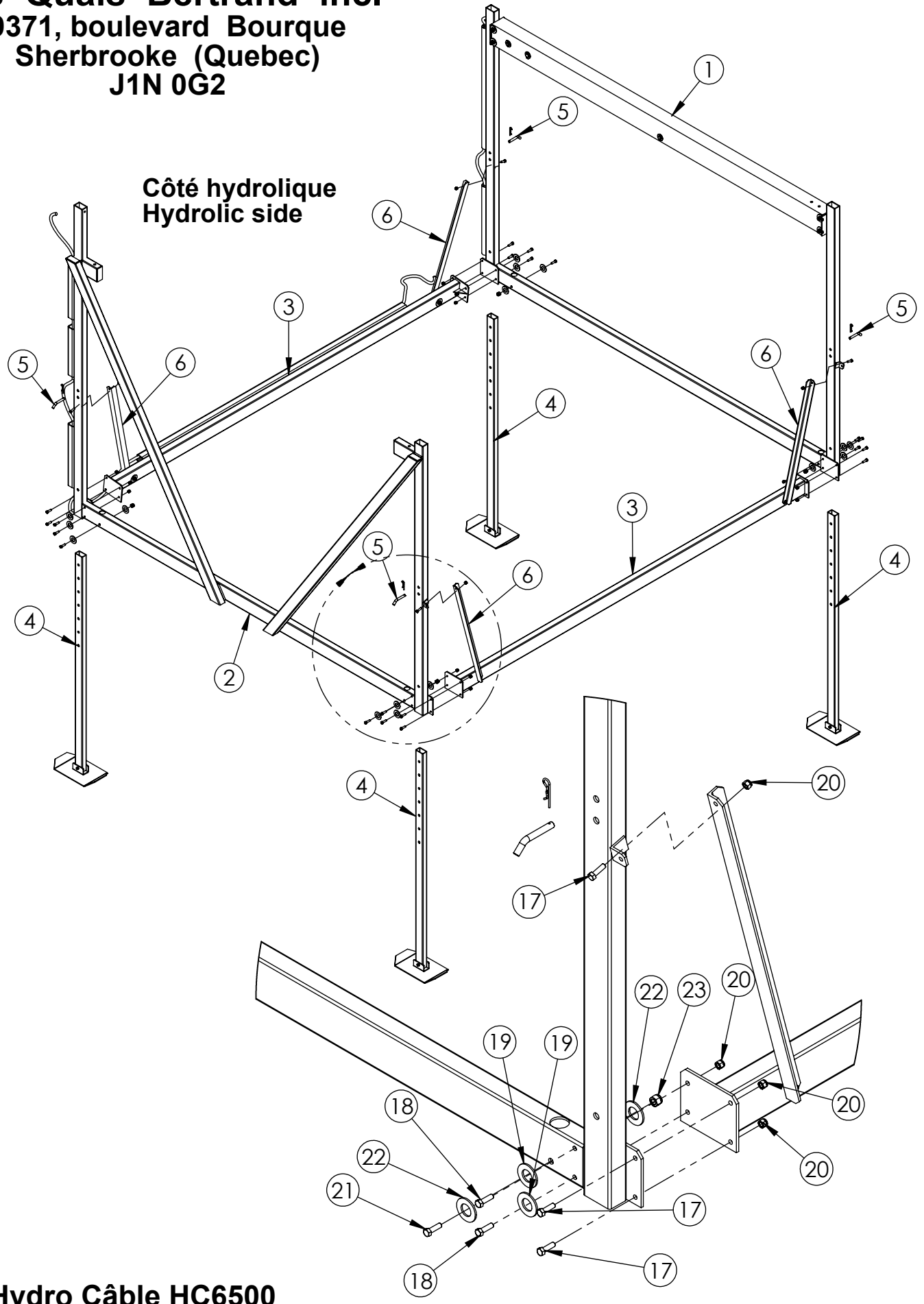
READ THE INSTRUCTIONS ATTENTIVELY BEFORE TRYING TO ASSEMBLE, TO INSTALL OR TO USE THIS BOAT LIFT. FAILURE TO RESPECT THESE INSTRUCTIONS COULD CAUSE DAMAGE AND SERIOUS OR FATAL INJURIES. IT COULD CANCEL THE GUARANTEE.
KEEP THIS NOTE FOR FUTURE CONSULTATION.



Hydro Câble HC 6500

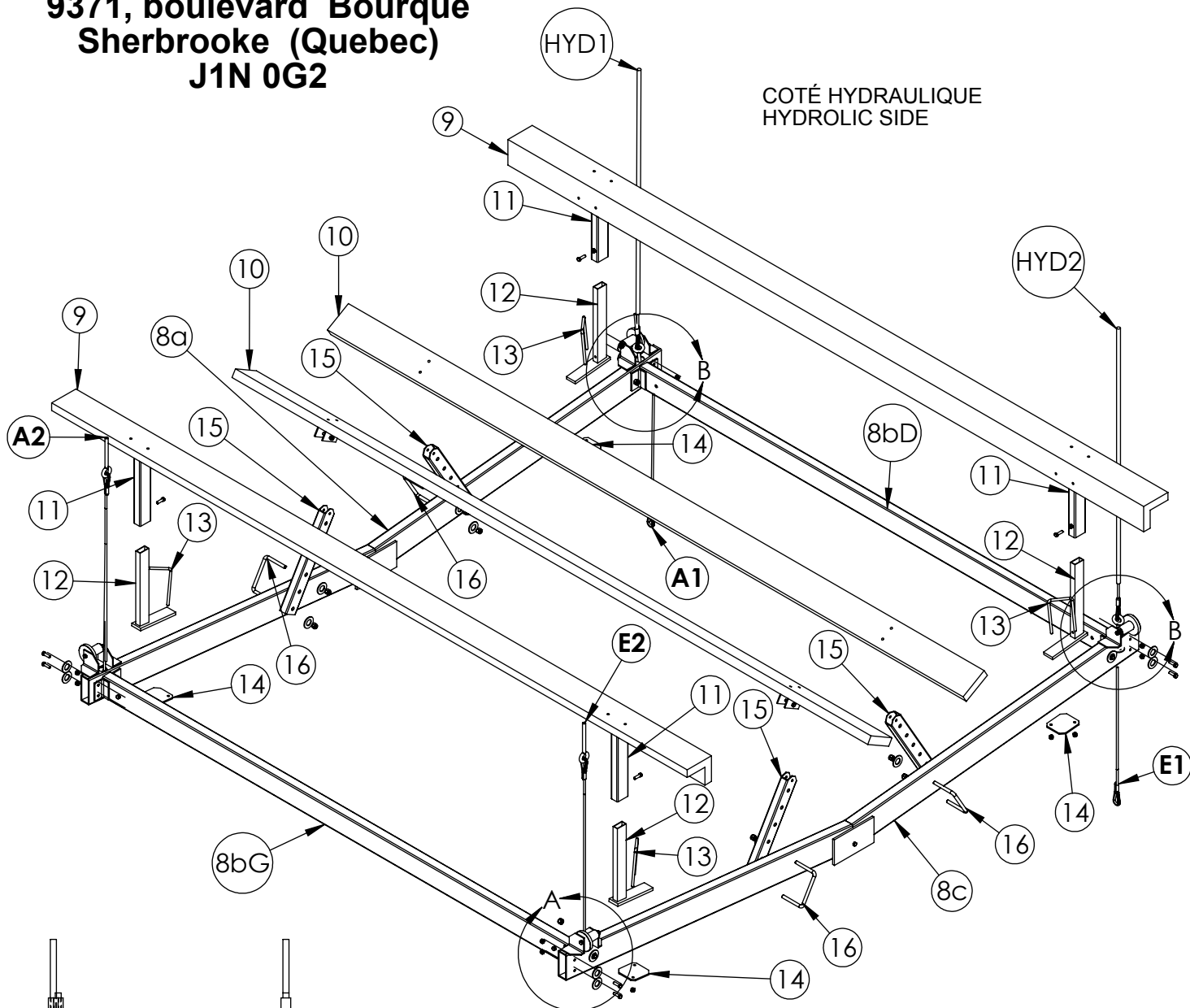
les Quais Bertrand inc.
9371, boulevard Bourque
Sherbrooke (Quebec)
J1N 0G2

Côté hydraulique
Hydraulic side

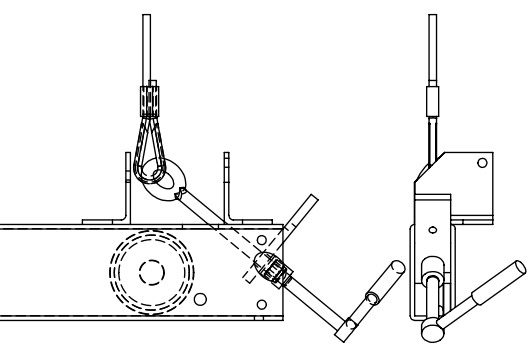


Hydro Câble HC6500

les Quais Bertrand inc.
9371, boulevard Bourque
Sherbrooke (Quebec)
J1N 0G2

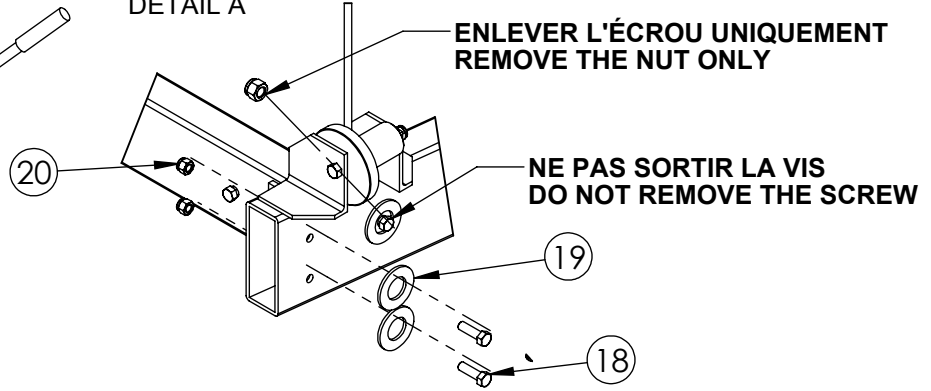


COTÉ HYDRAULIQUE
 HYDROLIC SIDE



DÉTAIL B

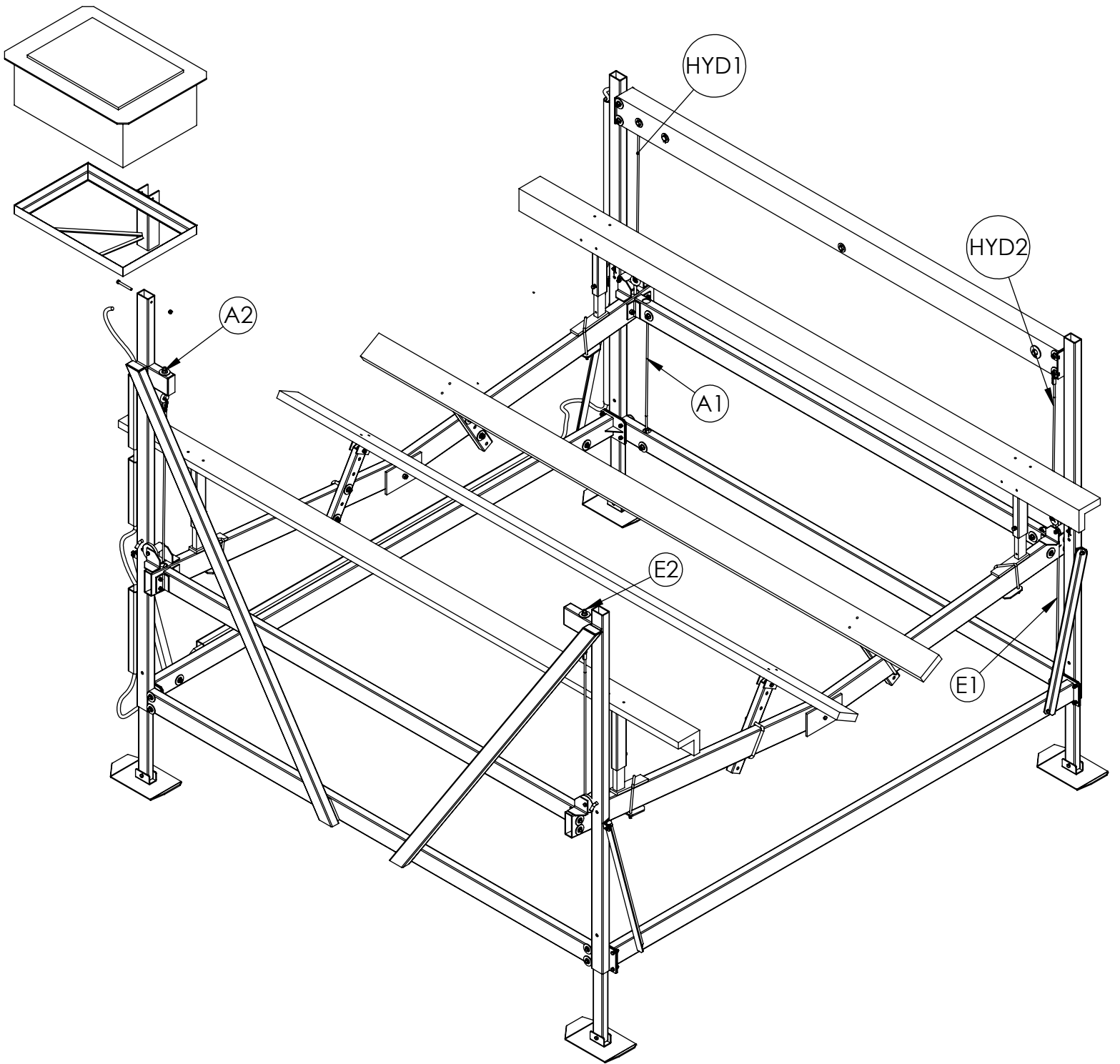
DÉTAIL A



ENLEVER L'ÉCROU UNIQUEMENT
 REMOVE THE NUT ONLY

NE PAS SORTIR LA VIS
 DO NOT REMOVE THE SCREW

les Quais Bertrand inc.
9371, boulevard Bourque
Sherbrooke (Quebec)
J1N 0G2



Hydro Câble HC6500

Elévateur Hydro-Câble 6500LBS

Conseil pratique avant l'assemblage :

- Préférer un sol plat pour le montage.
- Contrôler l'ensemble des pièces et de la visserie suivant la liste.
- Serrage définitif après chaque montage complet des *Ensemble*.
- Outils nécessaire, clefs 3\4 (19mm), 9\16 (14mm), 7\16 (11mm), 1\2 (13mm), douille 15/16 (24mm) avec rallonge, un ruban à mesurer.

Assemblage : Ensemble Extérieur (CHASSIS) Page.2

- Mise en place des 4 *patins* (N°4) dans les *cadres de côté droit* (N°1) et *côté gauche* (N°2), et placez les 4 *Tiges de fixations* (N°5).
- Fixer les 2 *Jonctions* (N°3 celui avec *guide protecteur HYD* du *Côté HYD*) trous d'eau contre le bas, à l'aide de la visserie (N°18) + (N°19 du côté extérieur uniquement) + (N°17) + (N°20).
- Fixer les 4 *Contreventements "L"* (N°6) à l'aide de la visserie (N°17) + (N°20) .
- Serrer l'*Ensemble Extérieur* définitivement.
- Passer les *boyaux Hydrauliques* dans le *guide protecteur HYD* uniquement dans la *jonction (3)* pour l'instant.
- Brancher l'*unité Hydraulique* et l'installer au sol pour l'instant.

Assemblage : Ensemble Intérieur (LIT) Page.3

Il est conseillé de monter cet ensemble à l'intérieur de l'Ensemble Extérieur (CHASSIS)

- Placer les *Cadres d'élévations* (N°8a) et (N°8c). Dévisser la *plaque d'attache HYD*. à l'aide de clef 9\16 (14mm), insérer le *câble HYD1* à travers le *Cadre d'élévation* (N°8a) et la *plaque d'attache HYD*. Détail B visser l'écrou à l'aide d'une douille 15/16 (24mm) et d'une rallonge en laissant dépasser 2 filets du boulon à oeil. Ensuite refixer la *plaque d'attache HYD*. Répété l'opération pour le *Cadre d'élévation* (N°8c) et le *câble HYD2* .
- Fixer le *cadre d'élévation* (N°8a) et (N°8c) aux *Cadre d'élévation* (N°8bG) et (N°8bD).
- **Mise en garde: Avant le serrage de la visserie (N°18 + N°19 + N°20) il est important de ne pas sortir les vis des Cadres d'élévations (N°8a) et (N°8c) Cela pourrait faire déplacer la poulie qui s'y trouve et rendra l'élévateur inutilisable. (Voir Détail A)**
- Page. 4 Mise en place des câbles : A1, E1 avec visserie N° 21-22-23 ensuite les câbles A2 et E2
- Ajuster l'*Ensemble Intérieur (LIT)* **parallèle** à l'*Ensemble Extérieur (CHASSIS)* avec les autres câbles. Prendre la mesure aux 4 coins entre le *LIT* et le *CHASSIS*. Il ne doit pas avoir une différence de plus 1\2" (10mm) entre le coin le plus haut et le coin le plus bas. L'ajustement se fait en vissant ou dévissant les boulons à œil.
- Vous pouvez maintenant manoeuvrer l'élévateur à l'aide de l'unité hydraulique pour voir son bon fonctionnement
- **Lorsque vous stationnez votre embarcation il est possible que l'un des câbles devienne un peu flasque, ceci est normale.**
- Déconnecter l'*unité HYD*. puis faire passer les *boyaux HYD* le long du montant vertical du *Cadre de côté gauche* (No2) jusqu'au sommet vers le câble (A2).
- Installer le *support d'unité HYD* vers (A2). Installer l'*unité hyd* **uniquement** lorsque l'élévateur est dans l'eau.
- Page.3 Installer les *Supports* (N°12) dans les *Supports ajustables* (N°11) qui sont déjà fixés sur les *Glissoires de côté* (N°9) puis les *Supports ajustables* (N°15) sur les *Glissoires de dessous* (N°10).
- Mettre en place les *Glissoires de côté* (N°9) à l'aide des *Plaques d'attache* (N°14) et des *crochets 3\8* (N°13) sur les *Cadres d'élévations avant* et *arrière* (N°8a) et (N°8c).
- Mettre en place les *Glissoires de dessous* (N°10) à l'aide des *crochets 1\2* (N°16) sur les *Cadres d'élévations avant* et *arrière* (N°8a) et (N°8c).

Conseil pratique pour l'installation de l'élévateur :

- Lors de l'installation dans l'eau, il est important de vérifier la profondeur à l'endroit désiré. La profondeur idéale est de 3' (900mm) à 6' (1800mm).
- À l'aide des *Patins* (N°4) il est important d'installer l'élévateur de niveau par rapport à l'eau.
- Bien contrôler l'installation des *Glissoires de dessous* (N°10) par rapport à votre coque de bateau, conseil pratique : Prendre les mêmes mesures que votre remorque à bateau.
- Stationner l'embarcation dans l'élévateur avec précaution. Vous devez laisser une distance minimum de 2" (50mm) entre la coque et la structure aluminium.
- Lorsque vous êtes positionné dans l'élévateur, assurez-vous que l'arrière du bateau dépasse au maximum que 12"(300mm) - 20"(500mm) par rapport à l'élévateur. Un mauvais stationnement pourrait causer des dommages ou des blessures graves.
- **Important: vérifier régulièrement l'usure des câbles et des poulies ainsi que le serrage de la visserie.**

Précaution:

- S'assurer que toutes personnes utilisant l'élévateur comprennent son fonctionnement
- Ne jamais utiliser avec des personnes à l'intérieur du bateau.
- Se tenir éloigné de l'élévateur lors de son utilisation.
- Ne jamais soulever plus de poids que la capacité indiquée.
- Ne jamais travailler sur ou sous le bateau lorsqu'il est soulevé.
- Si la roue tourne rapidement lors de la descente, la laisser tourner sans essayer de la stopper.
- Ne jamais passer un membre de votre corps à travers les rayons de la roue.
- Il est recommandé de soulever le bateau le plus haut possible de sorte que les vagues ne puissent pas toucher au bateau.
- Après un orage il se peut que votre bateau soit rempli d'eau et dépasse la capacité maximale. Assurez-vous d'enlever le bouchon de drainage du bateau.
- Ne jamais utiliser cet appareil pour d'autres fins que celle pour laquelle il a été conçu.
- Ne jamais déplacer cet appareil avec une charge dessus.



BOAT LIFT HYDRO-CABLE 6500

Advice before assembly

- Prefer a flat base for assembly
 - Control all parts and hardware with part list
 - Final tightening after each « complete sets ».
- Tools you need: Wrench 3/4(19mm), 9/16 (14mm), 7/16 (11mm), ½ (13mm), socket 15/16 (24mm) with extension, measure tape.

Assembly: Exterior set (frame) P.2

- Put in 4 *skates* (N°4) into the *right side frame* (N°1) the *left side frame* (N°2) and fix with *adjustable leg pin* (N°5)
- Fix *front and rear frame* (N°3 the one with hydro guide protector on side of hydraulic) –water holes against the bottom, using *hardware* (N°18) + (N°19- exterior side only) + (N°17) + (N°20)
- Fix the « L » *bracing* (N°6) using *hardware* (N°17) + (N°20)
- Tighten *Exterior Set* completely
- Pass the hydraulic hoses in the protective guide HYD (N°3)
- Connect the hydraulic unit and let on the ground for now.

Assembly: Interior Set (Bed) P.3

It is recommend to assemble this « set » inside the exterior set (frame) already assemble

- Place *elevation frame* (N°8a) and (N°8c) Unscrew the hydraulic plate attachment with 9/16(14mm) wrench, insert hydraulic cable (HYD1) across elevation frame (N°8a) and hydraulic plate attachment. Detail B Screw the nut with 15/16(24mm) socket and extension leaving to exceed 2-3 threads of the eyebolt. Then reattach plate. Repeat procedure for (N°8c) and cable HYD2.

-Fix *elevation frame* (N°8a) and (N°8c) to *elevation frame – left side* (8°bG) and *–hydraulic side* (N°8cD).

-CAUTION: Before tightening hardware (N°18, No19, N°20) DO NOT TAKE OFF HEX BOLT from the elevation frame (N°8a) and (N°8c). PULLEY could get off and leave the boat lift unusable. See detail A

P.4 Install cable - A1, E1 with hardware N°21-22-23, then cable A2 and E2

- Adjust *interior set (bed)* parallel to *exterior set (frame)* using other cable. Take 4 corner measurements. Be sure there is no grater difference than 1/2 inch between highest and lowest corner. Adjust by screwing or unscrewing eye bolt.

-You can now operate the lift with hydraulic unit to see if it works properly

When boat is on the lift, it is possible for cable to get a little flabby, it is normal

- Disconnect the hydraulic unit and pass the hoses along the vertical post (N°2) to the top (A2)
- Install bracket for hydraulic unit (A2). Install the hydraulic unit on the bracket **only** when lift is in place in the water.
- P. 3 Install 4 *supports* (N°12) in the *adjustable support* (N°11) already fix on *centering rails* (N°9). Do the same with *adjustable support* (N°15) on the *bunks* (N°10)
- Position the *centering rails* (N°9) using *fastening plate* (N°14) and *hook 3/8* (N°13) on *elevation frame front and rear* (N°8a) and (N°8c)
- Position *bunks* (N°10) with *hook ½* (N°16) on elevation frame front and rear (N°8a) and (N°8c)
- Disconnect hydraulic unit and get hoses through protective guides along vertical post (N°2) all the way to the top (A2)
- Install hydraulic unit bracket on side A2. **The hydraulic unit should be install on the bracket only when the boat lift is in the water at its final position**

Practical advice for launching

- Before launching, check depth of water to the desired location. Ideal depth is 3 (900mm) to 6 (1800mm) feet.
- **Install the elevator level relative to the water** with the help of *skates* (N°4)
- Control the installation of *centering rails* (N°10) relative to boat hull. You may help yourself with measurement of you boat trailer.
- Engage the boat in the elevator with caution. A minimum distance of 2(50mm) inch is required between boat hull and aluminum structure.
- When positioning in the boat lift, be sure the rear end of the boat does not exceed more than 12'' (300mm) to 20'' (500mm) relative to boat lift. Wrong positioning could cause damage or injury.
- **Important: Regularly check cable wear, pulley and tightening of hardware.**

Caution

- Ensure all persons using the lift know how to operate.
- Never use with people in the boat
- Keep away from boatlift while in use.
- Never lift more weight than the rated capacity
- Never work on, or under the boat when it is raised.
- If wheel spins down rapidly, leave it rotate without trying to stop it. Boat will go down into the water.
- Never pass a member of your body through the crank wheel. It could cause injury.
- It is recommend raising the boat as high as possible so the waves cannot touch the boat
- After a storm, it is possible that your boat filled with water exceeds capacity. Be sure to remove drain plug of the boat.
- Never use the lift for purpose other than which it was designed.
- Never move the lift with a load on it.
- Empty the ballast water before parking your boat on the lift

LISTE DE PIÈCES		
ITEM	DESCRIPTION	QTE
N°1	CADRE CÔTÉ DROIT	1
N°2	CADRE CÔTÉ GAUCHE	1
N°3	JONCTION AVANT ET ARRIERE	2
N°4	PATIN	4
N°5	TIGE DE FIXATION	4
N°6	CONTREVENTEMENT "L"	4
N°7	VOLANT	1
N°8a	CADRE D'ÉLÉVATION AVANT (TREUIL)	1
N°8bG	CADRE D'ÉLÉVATION GAUCHE (TREUIL)	1
N°8bD	CADRE D'ÉLÉVATION DROITE	1
N°8c	CADRE D'ÉLÉVATION ARRIÈRE	1
N°9	GLISSOIRE DE CÔTÉ	2
N°10	GLISSOIRE DE DESSOUS	2
N°11	SUPPORT AJUSTABLE	4
N°12	SUPPORT	4
N°13	CROCHET 3\8	4
N°14	PLAQUE D'ATTACHE	4
N°15	SUPPORT AJUSTABLE	4
N°16	CROCHET 1\2	4
N°17	VIS TH 3\8-16X1.00	12
N°18	VIS TH 3\8-16X3.00	16
N°19	RONDELLE PLATE 3\8	16
N°20	ÉCROU FREIN 3\8-16	28
N°21	VIS TH 1/2-16X3.00	2
N°22	RONDELLE PLATE 1/2	8
N°23	ÉCROU FREIN 1/2-16	4

PARTS LIST		
ITEM	DESCRIPTION	QTY
N°1	RIGHT SIDE FRAME	1
N°2	LEFT SIDE FRAME	1
N°3	FRONT AND REAR FRAME	2
N°4	SKATE	4
N°5	ADJUSTABLE LEG PIN	4
N°6	"L" BRACING	4
N°7	STERRING WHEEL	1
N°8a	ELEVATION FRAME (FRONT)	1
N°8bG	ELEVATION FRAME (LEFT SIDE -WINCH)	1
N°8bD	ELEVATION FRAME (RIGHT SIDE)	1
N°8c	ELEVATION FRAME (REAR)	1
N°9	CENTERING RAILS	2
N°10	BUNKS	2
N°11	ADJUSTABLE SUPPORT	4
N°12	SUPPORT	4
N°13	HOOK 3\8	4
N°14	FASTENING PLATE	4
N°15	ADJUSTABLE SUPPORT	4
N°16	HOOK 1\2	4
N°17	HEX BOLT 3\8-16X1.00	12
N°18	HEX BOLT 3\8-16X3.00	16
N°19	FLAT WASHER 3\8	16
N°20	HEX LOCKNUT 3\8-16	28
N°21	HEX BOLT 1/2-16X3.00	2
N°22	FLAT WASHER 1/2	8
N°23	HEX LOCKNUT 1/2-16	4

Garantie :

Quais Bertrand garantit les structures d'aluminium et les soudures pour une période de 5 ans. Le treuil et les moteurs électriques sont garantis 2 ans . Nous réparerons ou remplacerons selon notre choix le produit durant cette période sur présentation de la facture. La garantie couvre l'utilisation normale du produit dans des conditions normale et exclu tous dommages qui, de l'avis des Quais Bertrand sont attribuables au : mauvais assemblage, mauvais installation, mauvais utilisation, mauvais ajustement, poids excédant la capacité, mauvais entreposage, dommages causés par une réparation ou tentative de réparation effectuée par l'acheteur ou d'une tierce personne non autorisée par Quais Bertrand, modification ou altération du produit, tous dommages causés par une tempête, un ouragan, la glace, la fonte des glaces, un fond marin instable. Si Quais Bertrand détermine que les modalités de la garantie n'ont pas été respectés ou abusés, des frais seront facturés au propriétaire. La garantie est limitée au premier acheteur.

Guarantee:

Bertrand Docks guarantees its aluminum structures and welding for a five-year period. Winches and electrical motors are guaranteed for two-year period . During this period, Bertrand Docks will repair or replace, to its convenience free of charge upon presentation of the invoice.

This warranty applies to the normal use of the product under normal conditions and exclude damages attributable to improper assembly, installation, use or storage. It also exclude maladjustment, excess weight capacity, damage cause by a repair or attempt of repair by the owner or third party non authorize by Bertrand Docks. Modification or alteration of the product, storm,hurricane, ice, melting ice, unstable water bottom. If Bertrand Docks determines the warranty terms have not been respected or misused, fees will be charge to the owner. Our guarantee applies to the initial buyer only.

