

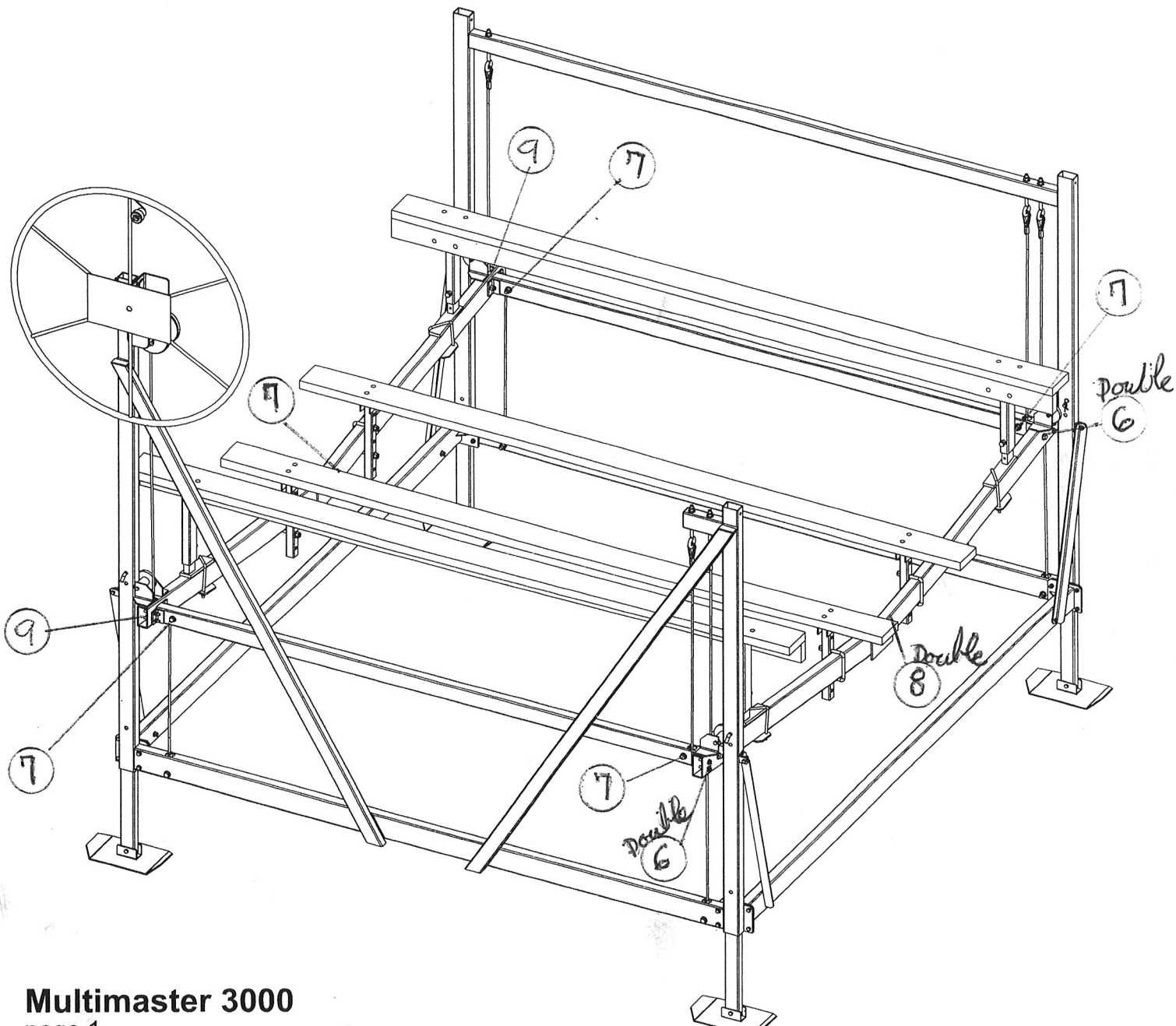
**les Quais Bertrand inc.**  
**9371, boulevard Bourque**  
**Sherbrooke (Quebec)**  
**J1N 0G2**

**MISE EN GARDE:**

LIRE LES CONSIGNES ATTENTIVEMENT AVANT DE TENTER D'ASSEMBLER, D'INSTALLER OU D'UTILISER CET ÉLÉVATEUR. LE NON-RESPECT DE CES CONSIGNES, POURRAIT CAUSER DES DOMMAGES ET DES BLÉSSURES GRAVES OU FATALES. AINSI CELA POURRAIT ANNULER LA GARANTIE. CONSERVER CETTE NOTICE POUR CONSULTATION FUTURE.

**WARNING:**

READ THE INSTRUCTIONS ATTENTIVELY BEFORE TRYING TO ASSEMBLE, TO INSTALL OR TO USE THIS BOAT LIFT. FAILURE TO RESPECT THESE INSTRUCTIONS COULD CAUSE DAMAGE AND SERIOUS OR FATAL INJURIES. IT COULD CANCEL THE GUARANTEE. KEEP THIS NOTE FOR FUTURE CONSULTATION.



**Multimaster 3000**